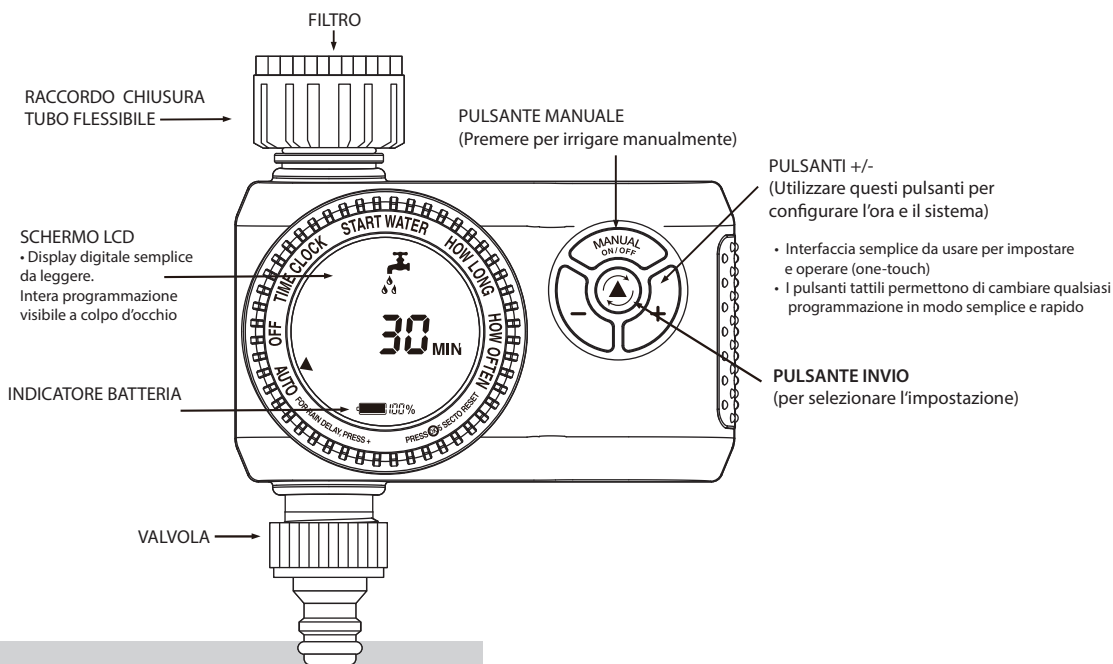


**CARATTERISTICHE**



Per installare le 2 batterie alcaline AA, rimuovere l'apposito alloggiamento posto sul retro del timer e inserire le batterie nel modo indicato. Reinserrire in posizione l'alloggiamento delle batterie.

Sostituire le batterie se l'indicazione delle batterie diventa 0%. Smaltire le batterie dopo l'uso. Non utilizzare batterie ricaricabili.

**1 OROLOGIO (Set time)**

Accendere il programmatore; l'opzione SET TIME (Imposta ora) viene selezionata automaticamente all'accensione (con la piccola freccia rivolta su SET TIME, come in Fig. 1).  
 Premere per selezionare l'ora corrente. Una volta completata l'impostazione dell'ora, premere per passare alla modalità successiva: START WATER (Avvia irrigazione).



Fig. 1

**2 MODALITÀ START WATER (Avvia irrigazione)**

Scegliere l'orario desiderato d'irrigazione premendo , come nella Fig. 2. Premere per passare alla modalità successiva: HOW LONG (Durata).



Fig. 2

**3 MODALITÀ HOW LONG (Durata)**

Con questa modalità (Fig. 3), è possibile scegliere di irrigare il giardino fino a 360 minuti. Premere per aumentare o ridurre la durata desiderata di irrigazione. Quindi, premere per passare alla modalità successiva: HOW OFTEN (Frequenza).



Fig. 3

**4 MODALITÀ HOW OFTEN (Frequenza)**

È possibile scegliere la frequenza di irrigazione del giardino (1h, 2h, 4h, 6h, 8h, 12h, da 1 giorno a 7 giorni) con gli appositi pulsanti , quindi premere per passare alla modalità successiva: AUTO



Fig. 4

## 5 MODALITÀ AUTO

L'ora corrente e l'orario d'inizio successivo appariranno uno dopo l'altro ogni 5 secondi (Fig.5A-5B)

Nota: se l'orario di irrigazione successiva supera le 24h, verrà visualizzato con Day (Giorno), p.es. Fig. 5C



Fig. 5A



Fig. 5B



Fig. 5C

## 6 PER IMPOSTARE LO SPEGNIMENTO PROGRAMMAZIONE TIMER

Per impostare lo spegnimento della programmazione, premere

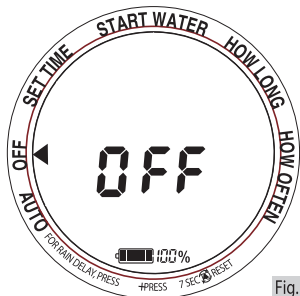


Fig. 6

## 7 OPZIONE RITARDO PIOGGIA

Per impostare RAIN DELAY (Ritardo pioggia), selezionare AUTO, quindi premere per passare a DELAY. DELAY (Ritardo) sarà visualizzato sulla schermata (Fig.7A).

Premere per selezionare l'opzione desiderata di ritardo irrigazione.

\*Opzione ritardo: 12 h, da 1 giorno a 7 giorni.

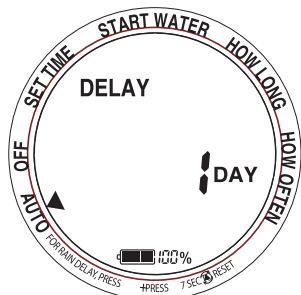


Fig. 7A

Nota: dopo la configurazione, l'ora corrente e il tempo di ritardo appariranno uno dopo l'altro ogni 5 secondi. (Fig.7B-7C)

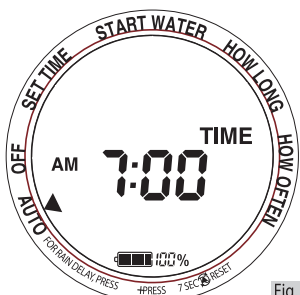


Fig. 7B

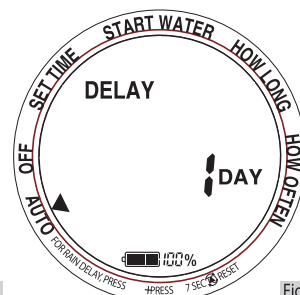


Fig. 7C

## 8 OPZIONE IRRIGAZIONE MANUALE

Per l'irrigazione manuale, premere per accendere e per scegliere il tempo di irrigazione da 0 a 360 minuti, quindi premere (Fig. 8).



Fig. 8

## 9 RESET

Per azzerare le impostazioni (RESET), premere il pulsante per 7 secondi (Fig. 9A); il timer tornerà alle impostazioni della fabbrica (Fig. 9B).

Nota: questa operazione cancellerà tutte le impostazioni precedenti e sarà necessario configurare nuovamente tutte le opzioni.

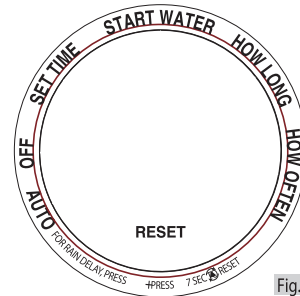


Fig. 9A



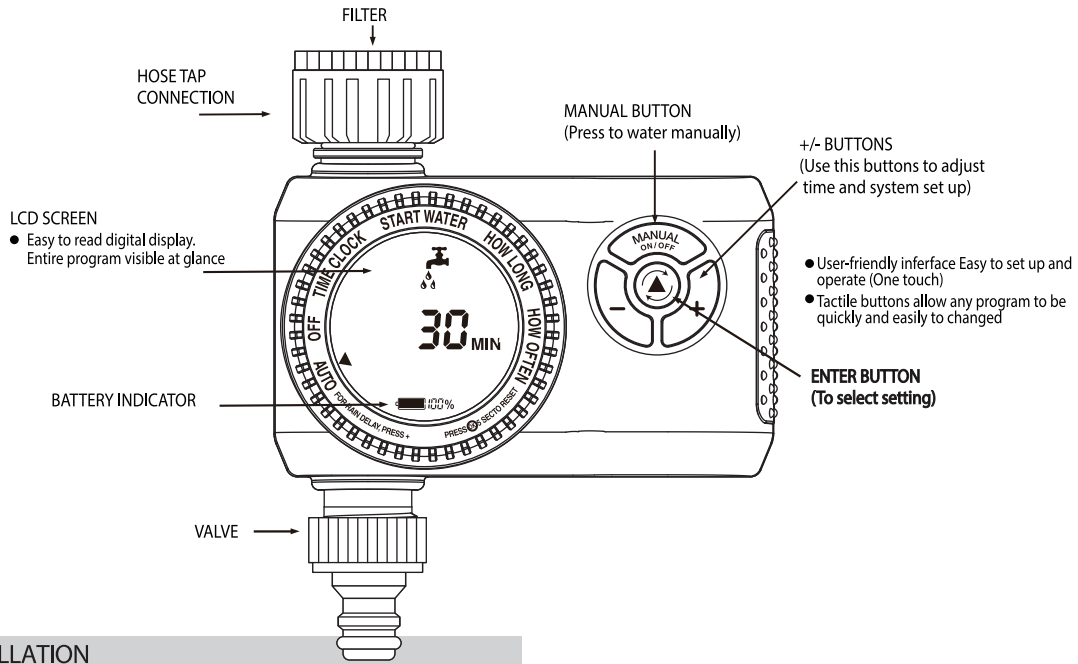
Fig. 9B

## CURA E MANUTENZIONE

1. Solo per uso esterno.
2. Pressione idrica di esercizio: al di sotto di 100 PSI.
3. Temperatura idrica di funzionamento: 32°F (0°C) ~100°F (38°C).
4. Durante le stagioni nelle quali non si effettuano irrigazioni (p.es. inverno)
  - A. Chiudere il rubinetto e rimuovere il timer.
  - B. Agire manualmente sul timer per aprire la valvola e scaricare l'acqua.
  - C. Rimuovere le batterie.
  - D. Far asciugare il timer e riporlo in un luogo asciutto.



**TIMER FEATURES**



**BATTERY INSTALLATION**

Install 2 AA Alkaline batteries by removing the battery holder from the back of the timer and inserting the batteries as indicated. Replace the battery holder back.

Please change fresh batteries if the battery status become 0%

Recycle batteries after use. Please do not use rechargeable battery.

**1 TIME CLOCK**

Turn on the Timer, SET TIME option is selected automatically when you turn the timer on (with little arrow pointed to SET TIME as in Fig. 1)  
 Press to select your local current time. Once the time setting is done, press , It will bring you to next mode – START WATER.



Fig. 1

**2 START WATER MODE**

Choose the desired watering time by pressing , as Fig. 2.  
 Press , to go to next mode - HOW LONG.



Fig. 2

**3 HOW LONG MODE**

When you choose this mode (Fig. 3), you can sprinkle your garden for up to 360 minutes by pressing to increase or decrease the desired watering duration.  
 Then press , to go to next mode – HOW OFTEN.



Fig. 3

**4 HOW OFTEN MODE**

You can choose how often you want to sprinkle your garden (1 hr, 2 hr, 4hr, 6 hr, 8 hr, 12 hrs, 1 day to 7 day) by moving (Fig. 4), then press , to move to next mode – AUTO

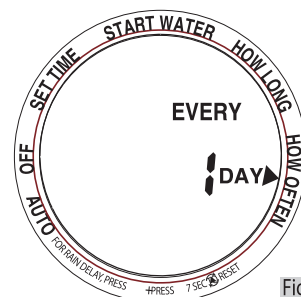


Fig. 4

## 5 AUTO MODE

The current time and next start time will appear one after the other each 5 seconds (Fig.5A-5B)

Noted: If next sprinkle time exceed 24hr, it will show as Day, e.g. Fig. 5C



Fig. 5A



Fig. 5B



Fig. 5C

## 6 TO SET TIMER PROGRAM OFF OPTION:

To set the program off, press (Fig. 6).

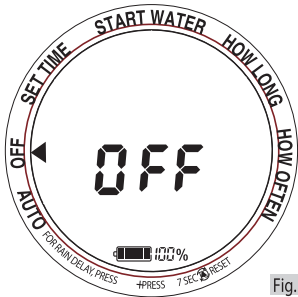


Fig. 6

## 7 RAIN DELAY OPTION:

To set RAIN DELAY, select AUTO option then press to change to DELAY. DELAY now will display on the screen (Fig.7A). Press to select desired rain delay option \*Delay option: 12 hrs, 1 day to 7 day.

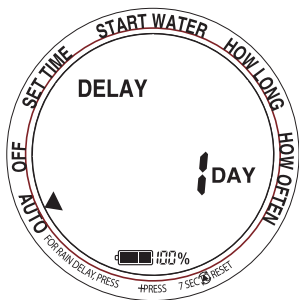


Fig. 7A

Noted: The current time and delay time will appear one after the other each 5 seconds after set up (Fig.7B-7C)



Fig. 7B

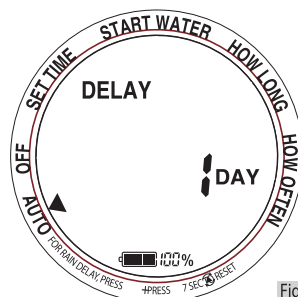


Fig. 7C

## 8 MANUALLY SPRINKLING OPTION

For MANUALLY SPRINKLING, press to switch on, move to select the watering time 0 – 360 minutes then press (Fig. 8).



Fig. 8

## 9 RESET

To RESET, hold button for 7 seconds (Fig. 9A), the timer will return to manufacture setting (Fig. 9B).

Noted this will erase all previous setting. You will need to set up again for all the options.

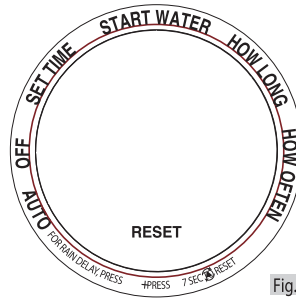


Fig. 9A



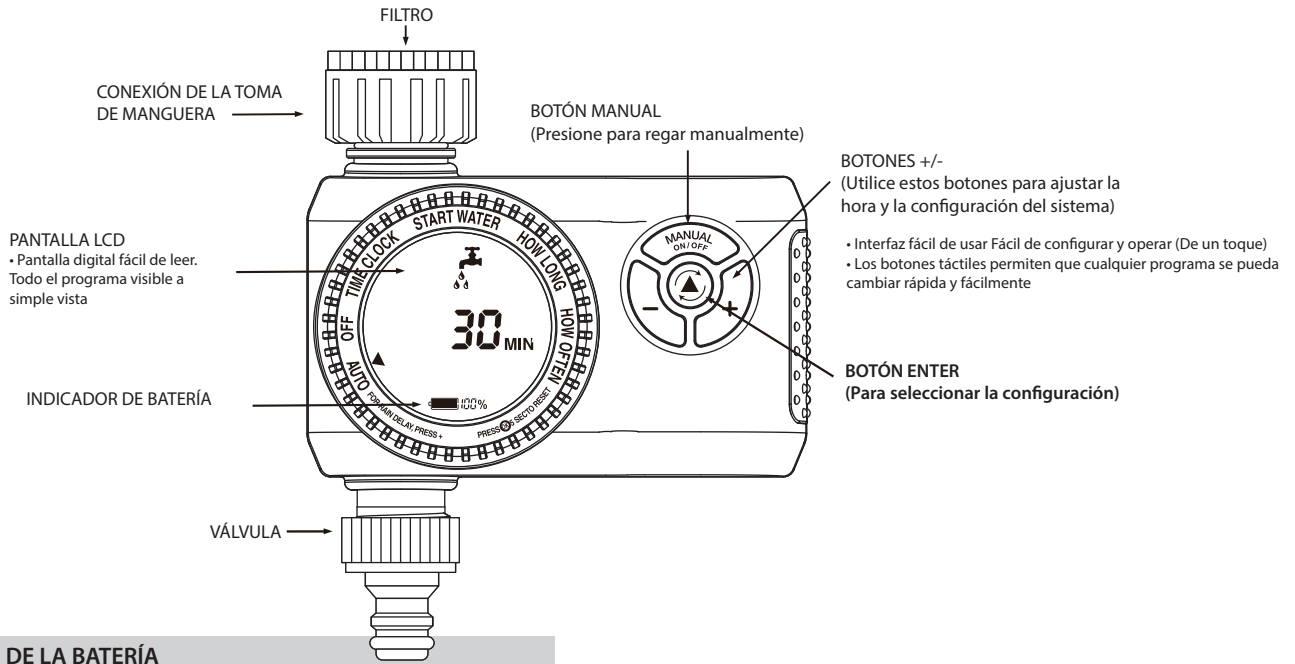
Fig. 9B

## CARE AND MAINTENANCE

1. For outdoor use only.
2. Operating water pressure: under 100 PSI.
3. Operating water temperature: 32°F (0°C) ~ 100°F (38°C).
4. During non-watering season (e.g. winter)
  - A. Turn off the faucet and remove the timer from the faucet.
  - B. Manual on the timer to open the valve to drain out water.
  - C. Remove the batteries.
  - D. Dry the timer and store the timer in a dry place.



**CARACTERÍSTICAS DE TEMPORIZADOR**



- Interfaz fácil de usar Fácil de configurar y operar (De un toque)
- Los botones táctiles permiten que cualquier programa se pueda cambiar rápida y fácilmente

**INSTALACIÓN DE LA BATERÍA**

Instale 2 baterías alcalinas AA quitando el soporte de la batería de la parte posterior del temporizador e insertando las baterías como se indica. Vuelva a colocar el soporte de la batería

Cambie las baterías nuevas si el estado de la batería es del 0% Recicle las baterías después de su uso. No utilice una batería recargable.

**1 RELOJ DE TIEMPO (SET TIME)**

Encienda el temporizador, la opción SET TIME se selecciona automáticamente cuando enciende el temporizador (con la pequeña flecha apuntando a SET TIME como en la Fig. 1) Presione ◀▶ para seleccionar su hora local actual. Una vez que termine la configuración de la hora, presione ⏸ para ir al siguiente modo: START WATER (INICIAR RIEGO).



Fig. 1

**2 MODO INICIAR RIEGO (START WATER)**

Elija el tiempo de riego deseado presionando ◀▶, como en la Fig. 2. Presione ⏸ para ir al siguiente modo: HOW LONG (CUÁNTO TIEMPO)



Fig. 2

**3 MODO CUÁNTO TIEMPO (HOW LONG)**

Cuando elige este modo (Fig. 3), puede rociar su jardín por hasta 360 minutos presionando ◀▶ para aumentar o disminuir la duración de riego deseada. Luego presione ⏸ para ir al siguiente modo: HOW OFTEN CON (QUÉ FRECUENCIA).



Fig. 3

**4 MODO CON QUÉ FRECUENCIA (HOW OFTEN)**

Puede elegir la frecuencia con la que desea regar su jardín (1 hora, 2 horas, 4 horas, 6 horas, 8 horas, 12 horas, 1 día a 7 días) moviendo ◀▶ (Fig. 4), luego presione ⏸ para pasar al siguiente modo - AUTO



Fig. 4

## 5 MODO AUTO

La hora actual y la siguiente hora de inicio aparecerán una después de la otra cada 5 segundos (Fig.5A-5B)

Nota: Si el tiempo de regado siguiente excede las 24 horas, se mostrará como Día, por ejemplo, Fig. 5C



Fig. 5A



Fig. 5B



Fig. 5C

## 6 PARA CONFIGURAR LA OPCIÓN DE PROGRAMA TEMPORIZADOR DESACTIVADO:

Para desactivar el programa, presione (Fig. 6).

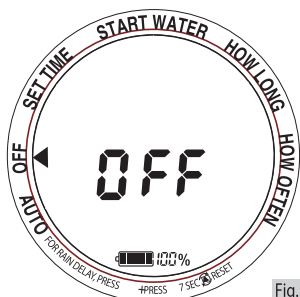


Fig. 6

## 7 OPCIÓN DE RETRASO DE LLUVIA

Para configurar el RETRASO DE LLUVIA, seleccione la opción AUTO y luego presione para cambiar a DELAY. DELAY ahora se mostrará en la pantalla (Fig.7A). Presione para seleccionar la opción de retraso de lluvia deseada

• Opción de retraso: 12 horas, 1 día a 7 días

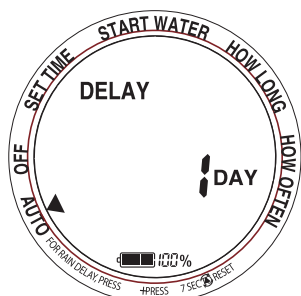


Fig. 7A

Nota: La hora actual y el tiempo de retardo aparecerán uno después de otro cada 5 segundos después de la configuración (Fig.7B-7C)



Fig. 7B



Fig. 7C

## 8 OPCIÓN DE RIEGO MANUAL

Para el RIEGO MANUAL, presione para encender, muévase a para seleccionar el tiempo de riego 0 - 360 minutos y luego presione (Fig. 8).



Fig. 8

## 9 RESET

Para REINICIAR, mantenga presionado el botón durante 7 segundos (Fig. 9A), el temporizador volverá al ajuste de fabricación (Fig. 9B).

Tome nota de que esto borrará todas las configuraciones anteriores.  
Tendrá que volver a configurar todas las opciones.

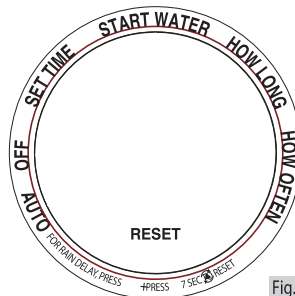


Fig. 9A



Fig. 9B

## CUIDADO Y MANTENIMIENTO

1. Para uso al aire libre solamente.
2. Presión de agua de funcionamiento: inferior a 100 PSI.
3. Temperatura de funcionamiento del agua: 32°F (0°C) ~ 100°F (38°C).
4. Durante la temporada sin riego (por ejemplo, invierno)
  - A. Cierre el grifo y quite el temporizador del grifo.
  - B. Ponga en manual el temporizador para abrir la válvula para drenar el agua.
  - C. Retire las baterías.
  - D. Seque el temporizador y guarde el temporizador en un lugar seco.

